

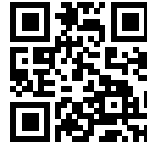


Kit "F"

Multifunktionswaage, Nr. 2 Tonschalen mit Edelstahldeckel, Nr. 2 Salzstreuer aus Glas, Nr. 2 Flaschenhalter aus Edelstahl

Zubehörteile für Zubehörkanäle

Code: 8100 706



EINZELHEITEN

Zubehörteile für
Zubehörkanäle

Multifunktionskit

Typ

Standard

Abmessungen

56 x 14 cm

Länge

4 einheit - Standard

Schlüssel für das Zubehör

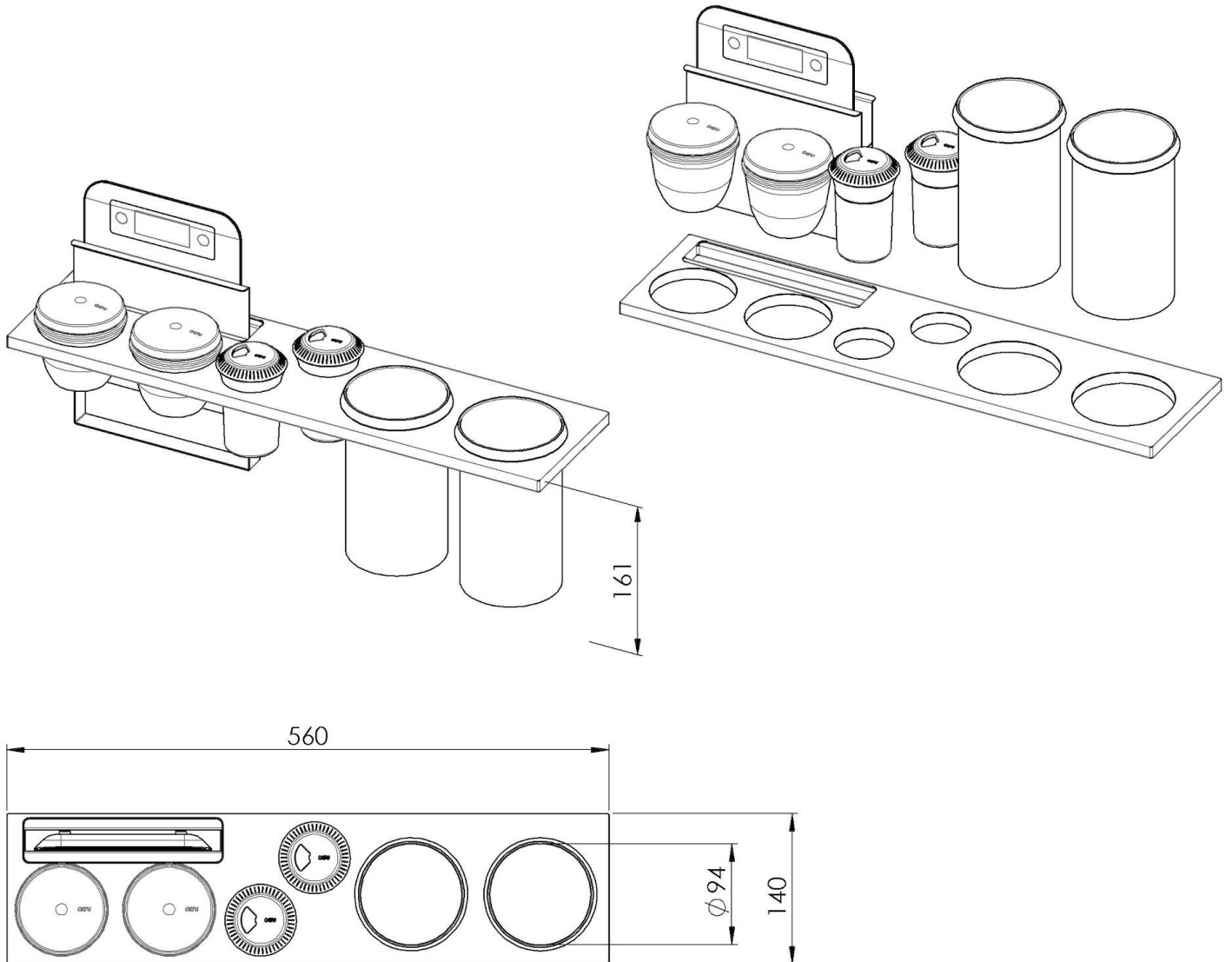
Die Längen der Kanäle und des Zubehörs werden in „Einheiten“ angegeben, für die Zusammensetzung muss die Summe der "Einheiten" des Zubehörs der Länge in "Einheiten" des Kanals entsprechen.

Skalierungsfunktionen

- Abmessung 21,4 x 16,5 cm - Wiegebereich bis 5 kg
- Bluetooth-Verbindung mit Smartphone
- Kostenloser Zugriff auf die App „Smartapple“
- Datenbank mit mehr als 430 bereits gespeicherten Lebensmitteln

TECNISCHE DATEN

8100 706



- 1 x supporto black / 1 x black support
- 1 x bilancia / 1 x balance
- 2 x ciotola in terracotta con coperchio in acciaio inox e cucchiaio in legno / 2 x terracotta bowl with stainless steel lid and wooden spoon
- 2 x salini in vetro e acciaio inox / 2 x glass and stainless steel salt pans
- 2 x portabottiglie / 2 x bottle holder

OPTIONALES ZUBEHÖR



Messerständer

8100 030